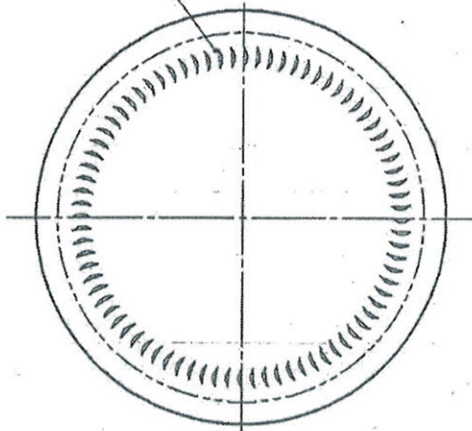
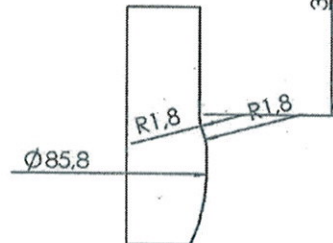
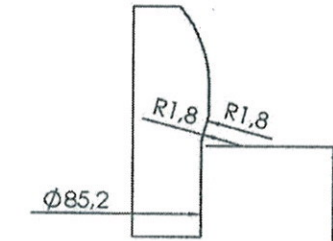


Standfläche: Riffelung N22

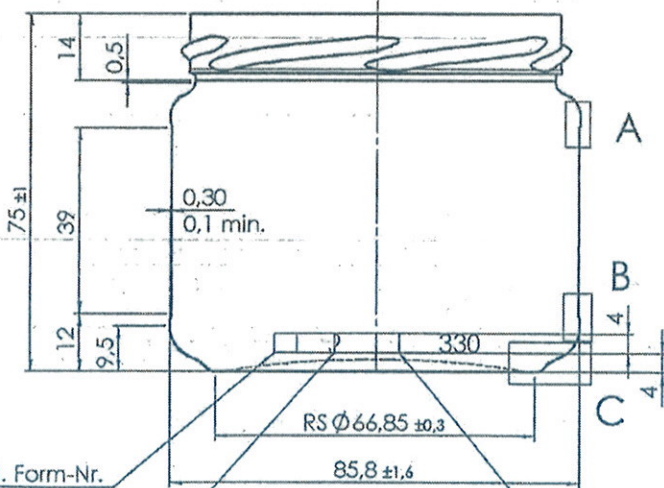


A (5:1)



B (5:1)

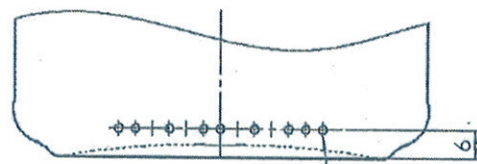
82mm Twist-off RTS FD-130



lfd. Form-Nr.

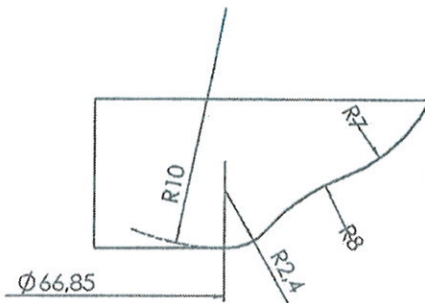
Herstellerzeichen

Jahreszeichen



Formnummer-Code

C (5:1)



b				
a				
	Änderung	Aufr.-Nr.	Datum	Name

Diese Zeichnung, an der wir das Urheberrecht besitzen, darf ohne unsere Genehmigung weder vervielfältigt noch Dritten Personen zugänglich gemacht werden. Auf § 2 Ziffer 7 des Urhebergesetzes wird besonders hingewiesen.

Schutzrechte Dritter, die durch diesen Formentwurf berührt werden, sind uns nach besten Wissen und Gewissen nicht bekannt. Wagnis und Haftung hieraus obliegen allein dem Auftraggeber.

Gewicht:	ca. 165 g
Inhalt:	randvoll 330 ± 10 ml
Mündungsart:	82mm Twist-off RTS FD-130
Bodenform:	Stapelboden

gez.	Datum	Name
gepr.	20.07.09	Roß
Maßst.	1:1	
Verpackungsglas		
Artikel-Nr. 973		

Zeichn.-Nr.	97301A
Ersatz f.	E839,3