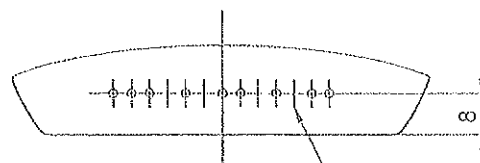
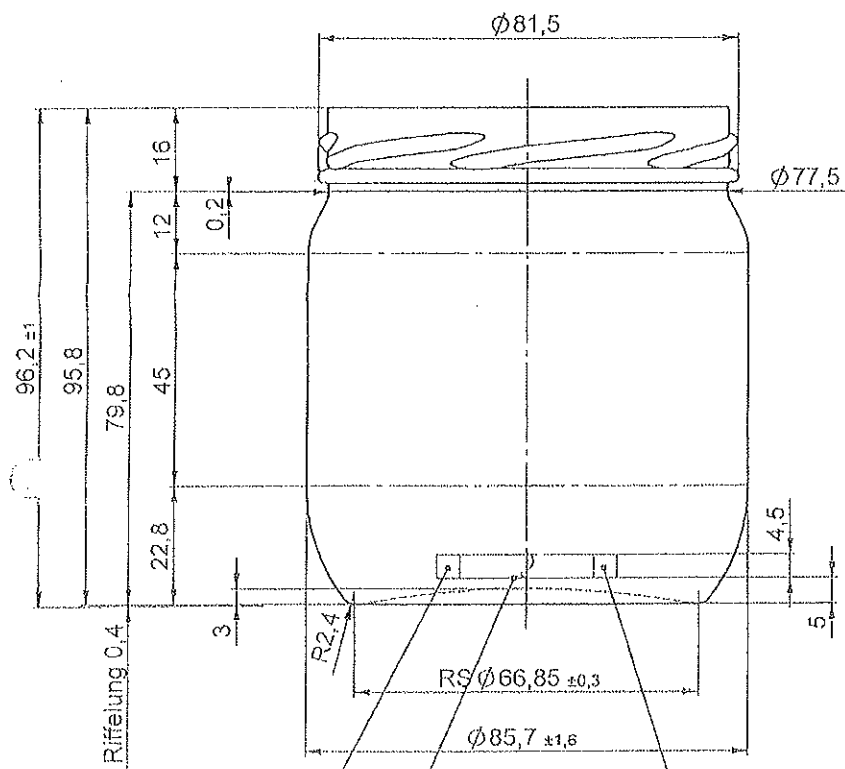


82mm Twist-off RTS FD-130



Ifd. Form Nr. Herstellerzeichen Jahreszeichen

Diese Zeichnung, an der wir das Urheberrecht besitzen, darf ohne unsere Genehmigung weder vervielfältigt noch anderen Personen zugänglich gemacht werden. Auf § 2 Nr. 7 des Urheberrechtsgesetzes wird besonders hingewiesen.

Insbesondere dürfen die durch diesen Formel- und Zeichnungscode festgelegten Maße nicht willkürlich verändert werden. Änderungen sind nur nach vorheriger schriftlicher Genehmigung des Auftraggebers zulässig.

Gewicht:	ca. 200g
Inhalt:	randvoll 425 ± 12ml
Mündungsart:	82mm Twist-off RTS FD-130
Botenform:	Stapelboden

gez.	Datum
gepr.	11.01.05
Maßst.	1:1

Name	WECK GLASWERK GmbH
Roß	53123 Bonn-Düsseldorf
425ml Verpackungsglas	
Artikel - Nr. 939	

Änderung	Aufr.-Nr.	Datum	Name
Zeichn.-Nr.			
93901 A			
Trotz-Nr.			
E752,1			