

CENTRE TECHNIQUE DE CHALON SUR SAONE

Ce plan est la propriété de SAINT-GOBAIN EMBALLAGE. Reproduction interdite sans notre autorisation préalable écrite.
Tolérances dimensionnelles conformes à la norme NF 35-077.
Les cotes non tolérancées sont des cotes de construction données à titre indicatif.

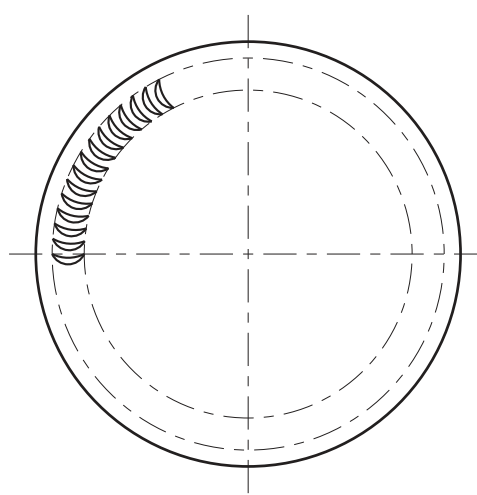
CODIFICATION LE: **NOM DE L'ARTICLE:**
13/08/2003 **BIERE 77.8 CHA**

CODE: 8005547 - 8026945

Poids approximatif / Glass weight: 560 G
Contenance RB. / Brimfull capacity: 77.8 cl env
Bague / Finish: COURONNE 26 H 180 COL 27.5 981 VB A

CHALON LE: **DESSINE: C. BERNARD** **VERIFIE: [Signature]** **ECHELLE: 1/1** **NUMERO: 9023_V3** **INDICE: C**

| DATE | | IND | | NOM | | MODIFICATIONS | |
|---------------------------------|-------------------|------------------------------------|----------------|--|-------------------------------|----------------|---------------|
| 05/06/2013 | C | G.H | | Ajout de la zone de marquage laser au jable. | | | |
| 31/10/2012 | B | G.D | | Ras bord passe de 78cl à 77.8cl. Poids passe de 570g à 560g. Dégaumi passe de 78mm à 74mm. Passage des gravures du fond au jable. | | | |
| 08/06/2005 | A | D.G | | Carbonatation 9.0 g/l MAXI était 6.0 g/l MAXI. | | | |
| 15.0 | Ø CANULE | TYPE DE BOUCHAGE | BOISSON | TEMPERATURE MAXI DU PRODUIT | LIQUID TREATMENT | | |
| | | | | CLOSURE TYPE | BIERE | 75.0 ° C MAXI | 75.0 ° C MAXI |
| ACCESSOIRE BOUCHAGE | CLOSURE ACCESSORY | CAPSULE METALLIQUE / METAL CLOSURE | DEGRE D'ALCOOL | CHOC THERMIQUE SUR CHAÎNE | THERMAL SHOCK | | |
| | | | | DEGRE OF ALCOHOL | 6.0 | Δ T ≤ 42 ° C | |
| STABILITE | STABILITY | MISE EN PILE | CARBONATATION | PRESSION VERTICALE AU BOUCHAGE | PRESSURE VERTICAL FOR CLOSURE | | |
| | | | | STACKING | NON/NO | 600.0 daN MAXI | |
| IS: 16 | A: 18.2 | | 9.0 g/l MAXI | PRESSION LONGUE DUREE | LONG TERM PRESSURE | | |
| CETTE BOUTELLE EST REEMPLOYABLE | | | | METHODE | METHOD | | |
| THIS BOTTLE IS REFLABLE | | | | | 6.0 bars MAXI | | |



ZONE DE MARQUAGE LASER (SI EQUIPEMENT LIGNE DISPONIBLE)

REPERAGE OPTIQUE ET NUMERO DE MOULE EN CLAIR