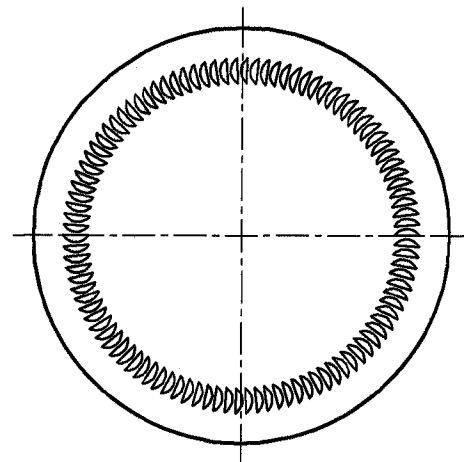


GRAVAÇÕES

(No lado oposto ao código L.N.M.)



VISTA PELO FUNDO

As cotas não toleranciadas destinam-se exclusivamente à execução dos moldes

PESO GLASS WEIGHT	Aprox. 210 g
CAP. UTIL A NIVEL AT FILL LINE	ml
CAP. TOTAL A VERTER BRIMFULL	445 ± 13 ml
ESP. VAZIO S/ROLHA ESP. VAGIO S/CORCHO HEADSPACE W/O CORK	%
MÁX. CO ₂	g/l
MARISA BOCA FINISH	GME 20-09 Ø82 T205

ESCALA NO ORIGINAL ESCALA EN EL ORIGINAL SCALE ON THE ORIGINAL	DATA FECHA DATE 24/01/2005	DES DIBUJADO DRAWN ASantos
APROV APROB APPROVAL FCosta	1:1	
REVISÃO REVISIÓN REVISION	DATA FECHA DATE	
DESENHO DIBUJO DRAWING REV.	6359T205 A	44.5cl Pate

